

OLYMPIA

фасади преміум класу

Каталог фрезерованих фасадів

м. Дніпро, вул. Караваєва 11

olympia.com.ua

Facebook [olympia_fasady](#)

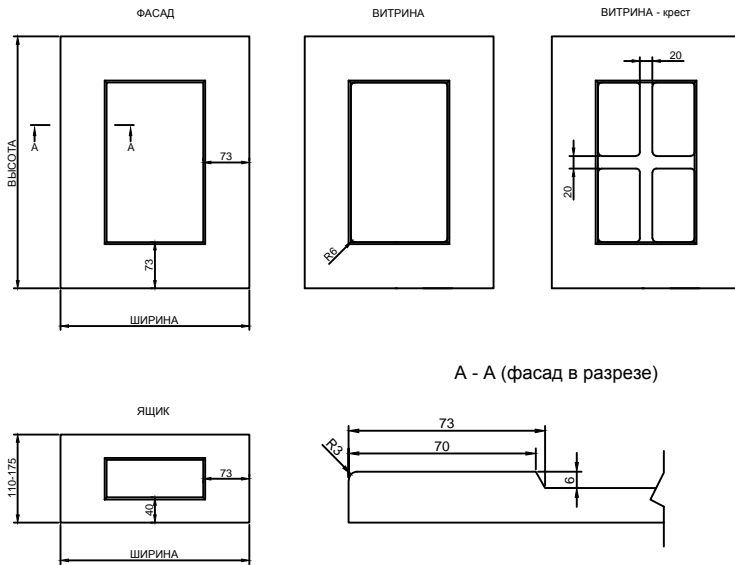
Instagram [Olympia Fasady](#)

olympia.dnepr@gmail.com

+38 095 923 4656

+38 099 546 6069

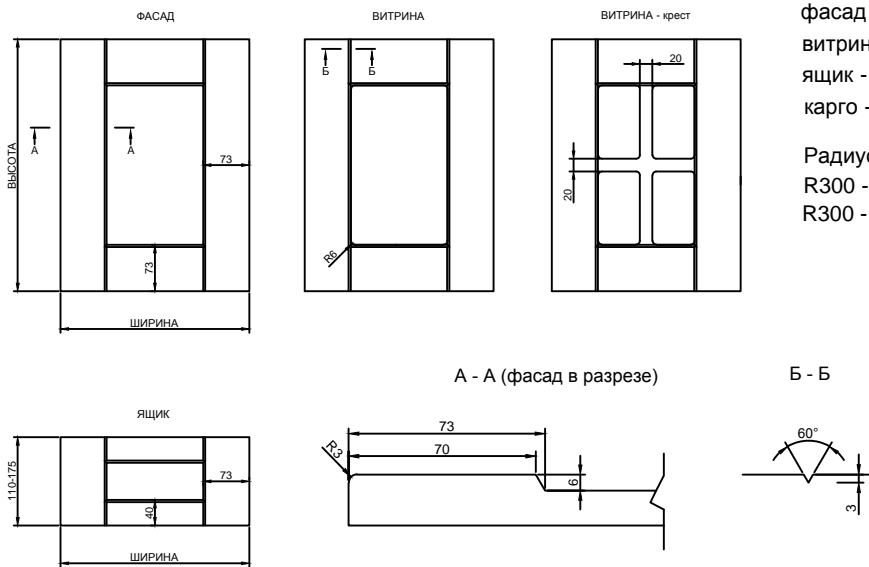
F - 1



фасад - min 176x260мм, макс 2500x1150мм
 витрина - min 350x250мм, макс 2500x1150мм
 ящик - min 110x300
 карго - min 300x110

Радиусный фасад выполняется
 R300 - Н, min 176мм, макс 2000мм
 R300 - ВН, min 176мм, макс 900мм

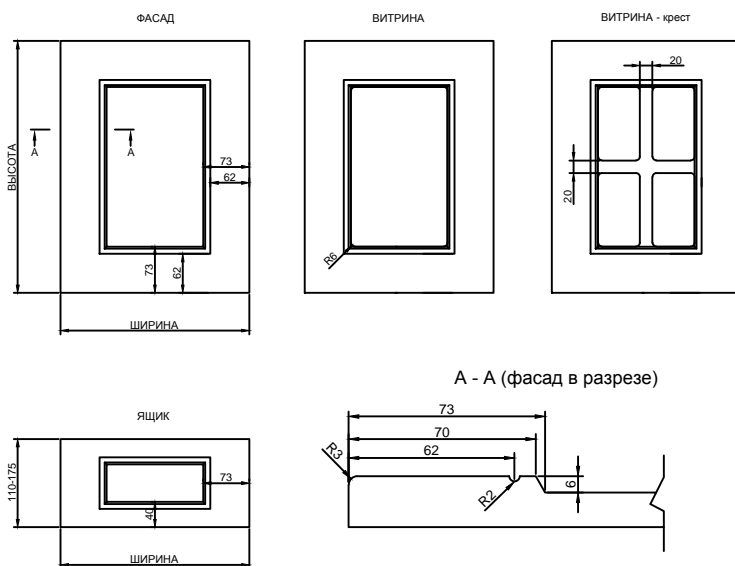
F - 2



фасад - min 176x260мм, макс 2500x1150мм
 витрина - min 350x250мм, макс 2500x1150мм
 ящик - min 110x300
 карго - min 300x110

Радиусный фасад выполняется
 R300 - Н, min 176мм, макс 2000мм
 R300 - ВН, min 176мм, макс 900мм

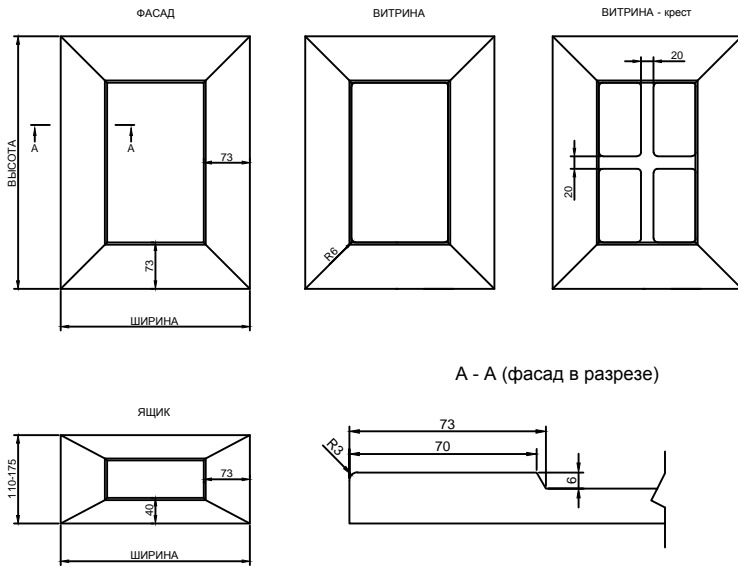
F - 3



фасад - min 176x260мм, макс 2500x1150мм
 витрина - min 350x250мм, макс 2500x1150мм
 ящик - min 110x300
 карго - min 300x110

Радиусный фасад выполняется
 R300 - Н, min 176мм, макс 2000мм
 R300 - ВН, min 176мм, макс 900мм

F - 4

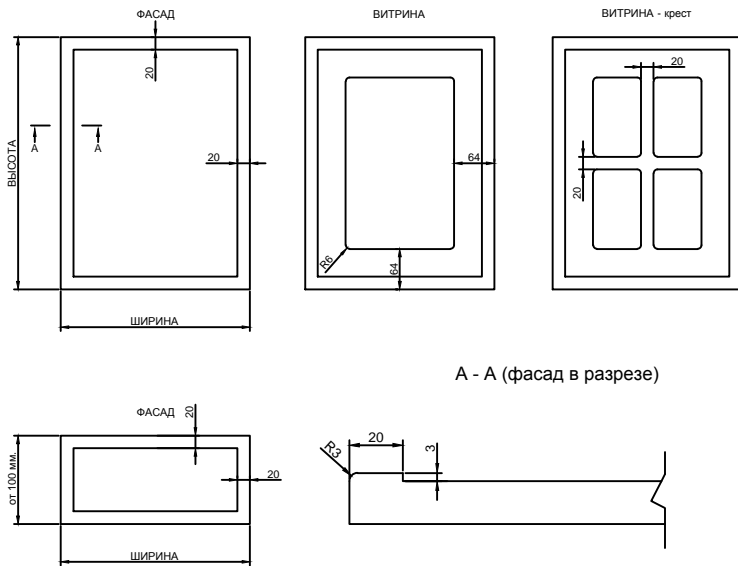


фасад - min 176x260мм, макс 2500x1150мм
 витрина - min 350x250мм, макс 2500x1150мм
 ящик - min 110x300
 карго - min 300x110

Радиусный фасад выполняется
 R300 - Н, min 176мм, макс 2000мм
 R300 - ВН, min 176мм, макс 900мм

А - А (фасад в разрезе)

F - 5

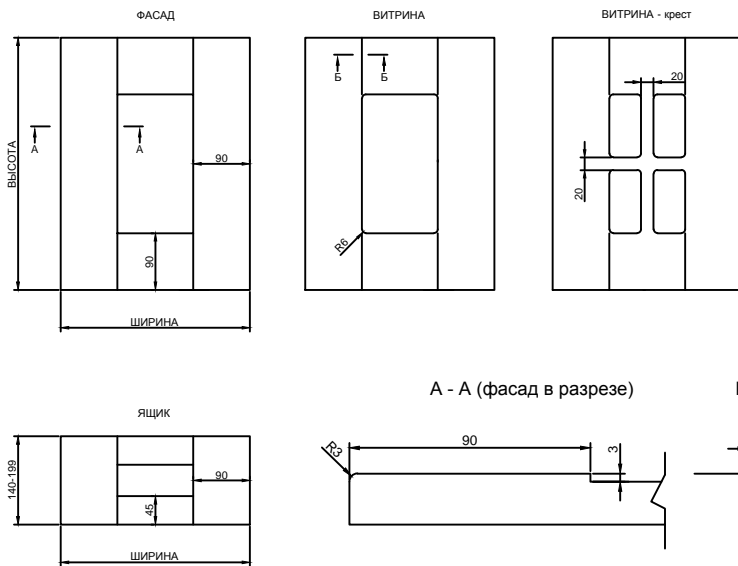


фасад - min 100x260мм, макс 2500x1150мм
 витрина - min 350x250мм, макс 2500x1150мм

Радиусный фасад выполняется
 R300 - Н, min 100мм, макс 2000мм
 R300 - ВН, min 100мм, макс 900мм

А - А (фасад в разрезе)

F - 6



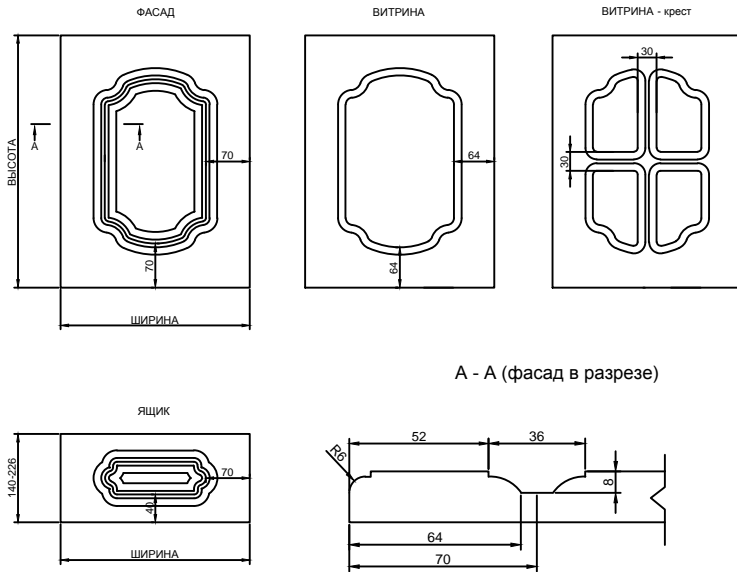
фасад - min 200x300мм, макс 2500x1150мм
 витрина - min 400x300мм, макс 2500x1150мм
 ящик - min 140x300
 карго - min 300x140

Радиусный фасад выполняется
 R300 - Н, min 140мм, макс 2000мм
 R300 - ВН, min 140мм, макс 900мм

А - А (фасад в разрезе)

Б - Б

F - 7

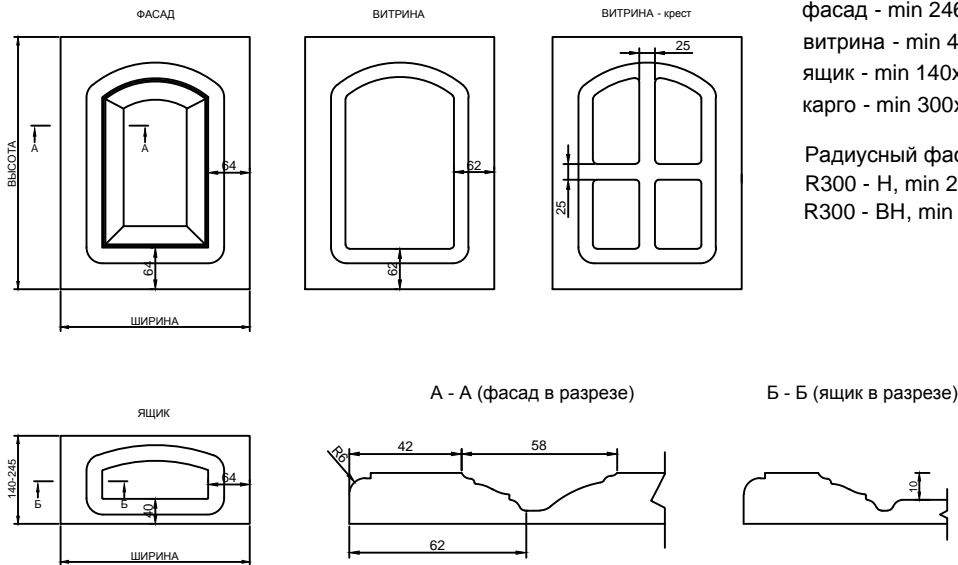


фасад - min 250x300мм, макс 2500x1150мм
 витрина - min 350x250мм, макс 2500x1150мм
 на деталях по высоте меньше 280 мм рисунок
 выполняется горизонтально (по ширине)

ящик - min 140x260
 карго - min 260x146

Радиусный фасад выполняется
 R300 - Н, min 280мм, макс 2000мм
 R300 - ВН, min 280мм, макс 900мм

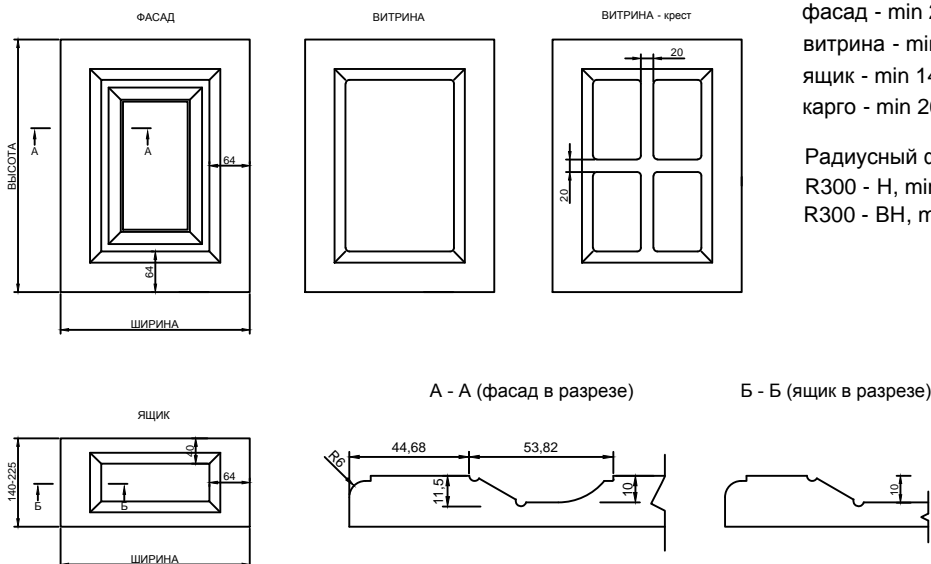
F - 8



фасад - min 246x300мм, макс 2500x1150мм
 витрина - min 400x300мм, макс 2500x1150мм
 ящик - min 140x260 (без филенки)
 карго - min 300x176 (без филенки)

Радиусный фасад выполняется
 R300 - Н, min 246мм, макс 2000мм
 R300 - ВН, min 246мм, макс 900мм

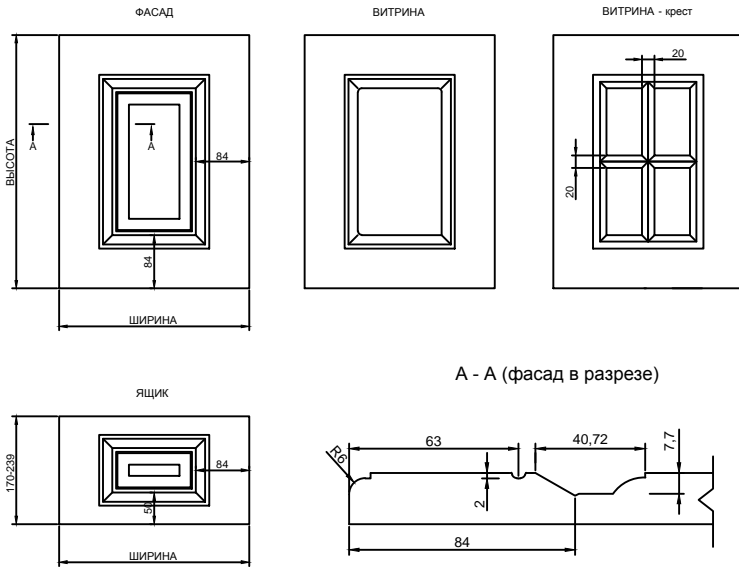
F - 9



фасад - min 226x260мм, макс 2500x1150мм
 витрина - min 350x250мм, макс 2500x1150мм
 ящик - min 140x260 (без филенки)
 карго - min 260x140 (без филенки)

Радиусный фасад выполняется
 R300 - Н, min 226мм, макс 2000мм
 R300 - ВН, min 226мм, макс 900мм

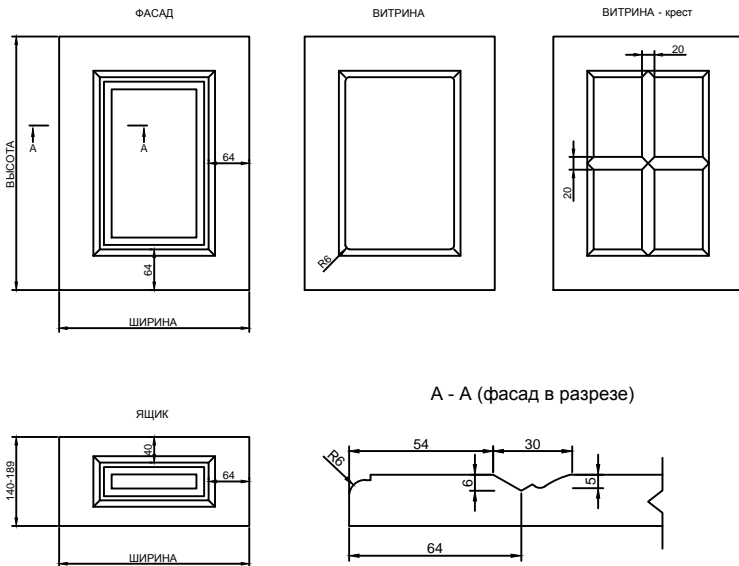
F - 10



фасад - min 260x260мм, макс 2500x1150мм
 витрина - min 350x250мм, макс 2500x1150мм
 ящик - min 170x260
 карго - min 260x170

Радиусный фасад выполняется
 R300 - Н, min 260мм, макс 2000мм
 R300 - ВН, min 260мм, макс 900мм

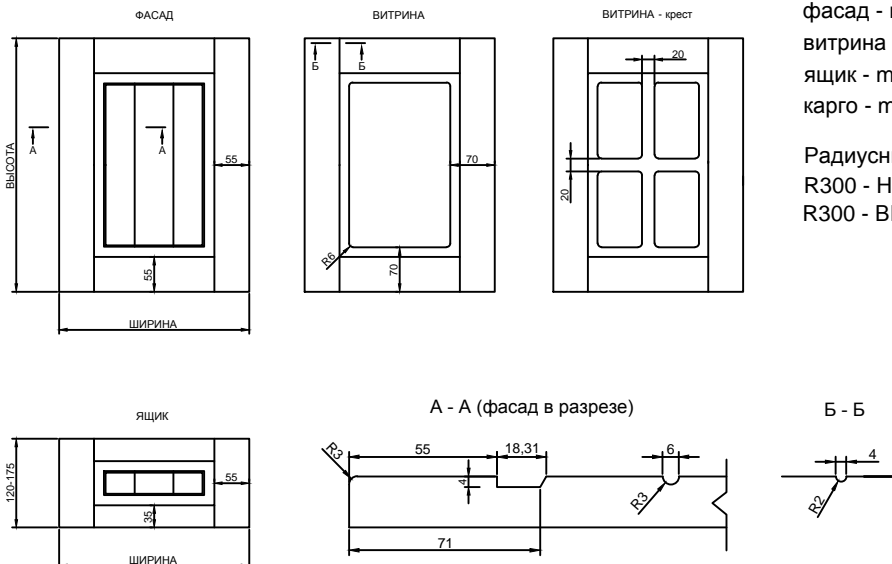
F - 11



фасад - min 190x260мм, макс 2500x1150мм
 витрина - min 350x250мм, макс 2500x1150мм
 ящик - min 140x260
 карго - min 260x140

Радиусный фасад выполняется
 R300 - Н, min 140мм, макс 2000мм
 R300 - ВН, min 140мм, макс 900мм

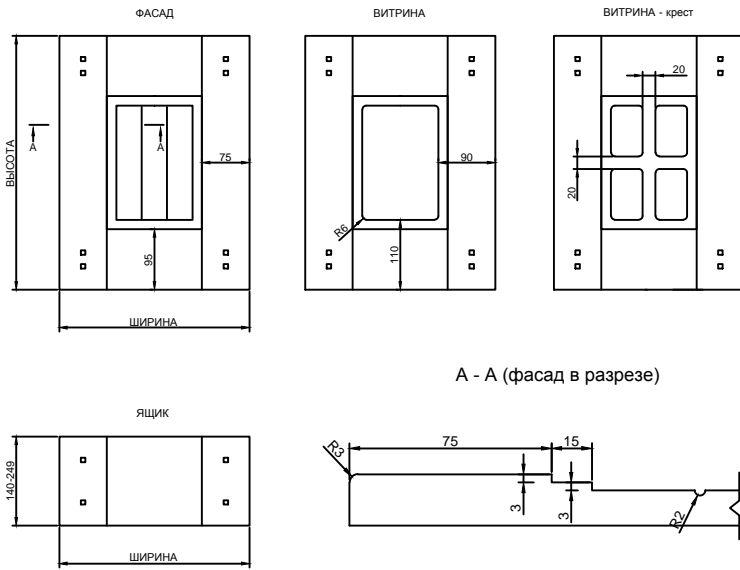
F - 12



фасад - min 176x260мм, макс 2500x1150мм
 витрина - min 350x250мм, макс 2500x1150мм
 ящик - min 120x260
 карго - min 260x146

Радиусный фасад выполняется
 R300 - Н, min 176мм, макс 2000мм
 R300 - ВН, min 176мм, макс 900мм

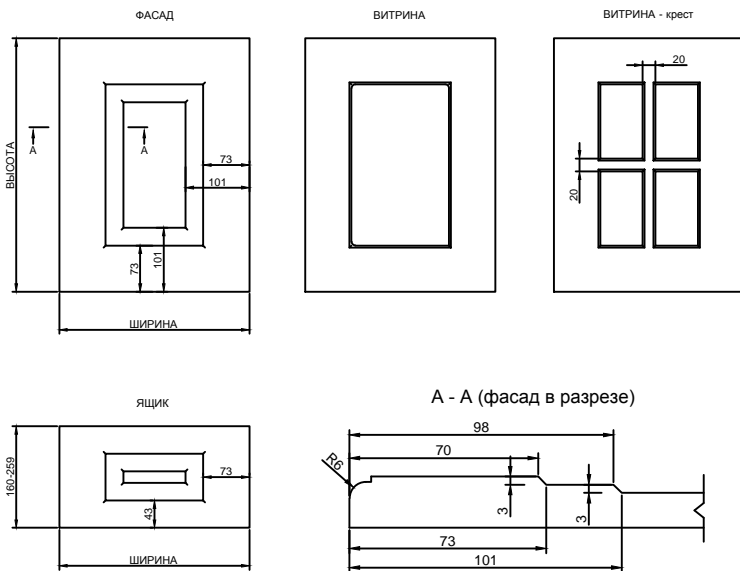
F - 13



фасад - min 250x260мм, макс 2500x1150мм
 витрина - min 350x250мм, макс 2500x1150мм
 ящик - min 170x260
 кargo - min 260x200

Радиусный фасад выполняется
 R300 - Н, min 250мм, макс 2000мм
 R300 - ВН, min 250мм, макс 900мм

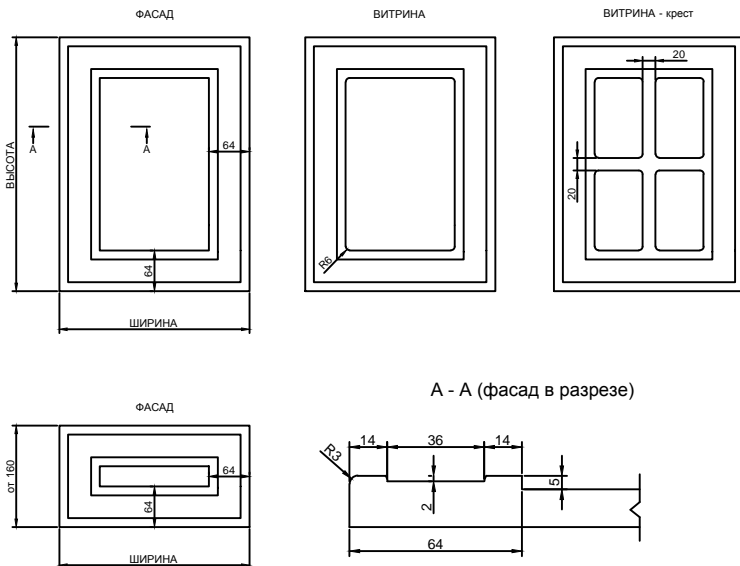
F - 14



фасад - min 260x260мм, макс 2500x1150мм
 витрина - min 350x260мм, макс 2500x1150мм
 ящик - min 160x260
 кargo - min 260x160

Радиусный фасад выполняется
 R300 - Н, min 260мм, макс 2000мм
 R300 - ВН, min 260мм, макс 900мм

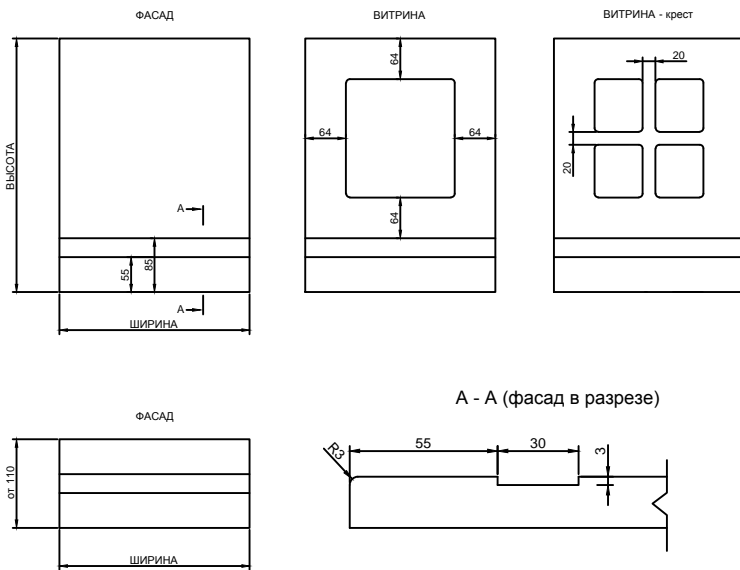
F - 15



фасад - min 160x260мм, макс 2500x1150мм
 витрина - min 350x250мм, макс 2500x1150мм
 по высоте меньше 160 мм - гладкий
 по ширине меньше 160 мм - гладкий

Радиусный фасад не выполняется !

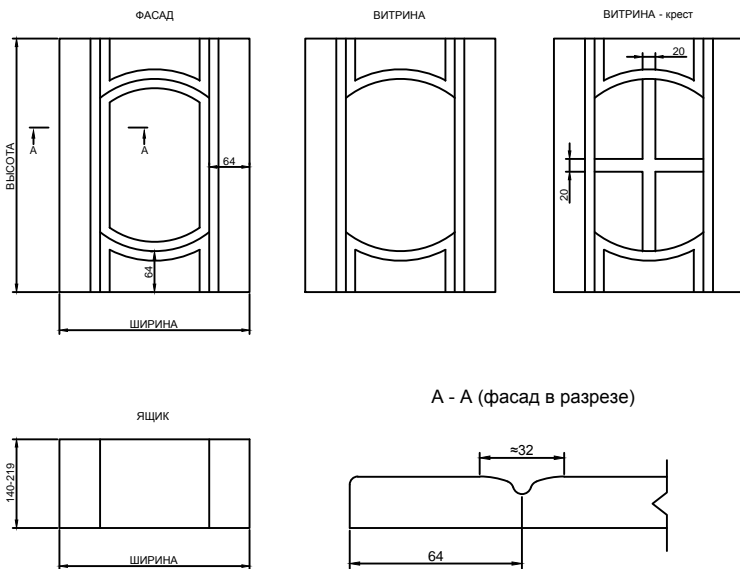
F - 16



фасад - min 110x260мм, макс 2500x1150мм
 витрина - min 350x250мм, макс 2500x1150мм
 ящик - min 110x260
 карго - min 260x140

Радиусный фасад выполняется
 R300 - Н, min 110мм, макс 2000мм
 R300 - ВН, min 110мм, макс 900мм

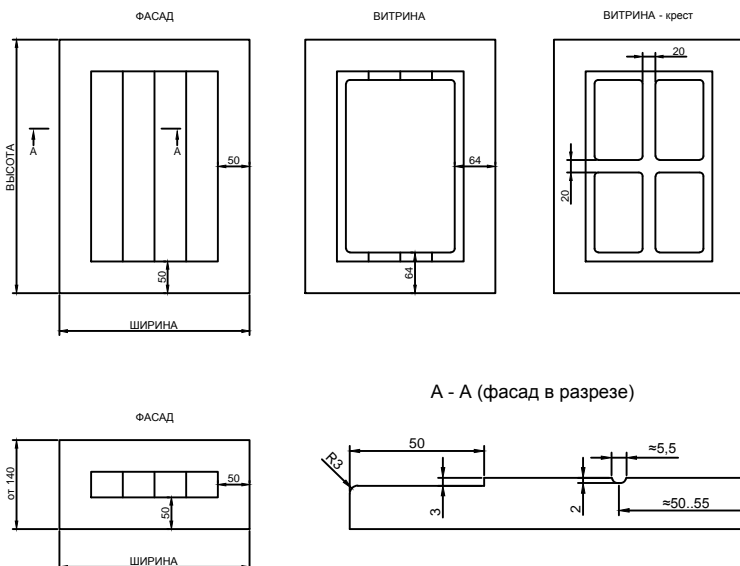
F - 17



фасад - min 220x260мм, макс 2500x1150мм
 витрина - min 350x250мм, макс 2500x1150мм
 ящик - min 140x260 (2 вертикальных линии)
 карго - min 260x140 (2 горизонтальных линии)

Радиусный фасад не выполняется !

F - 18

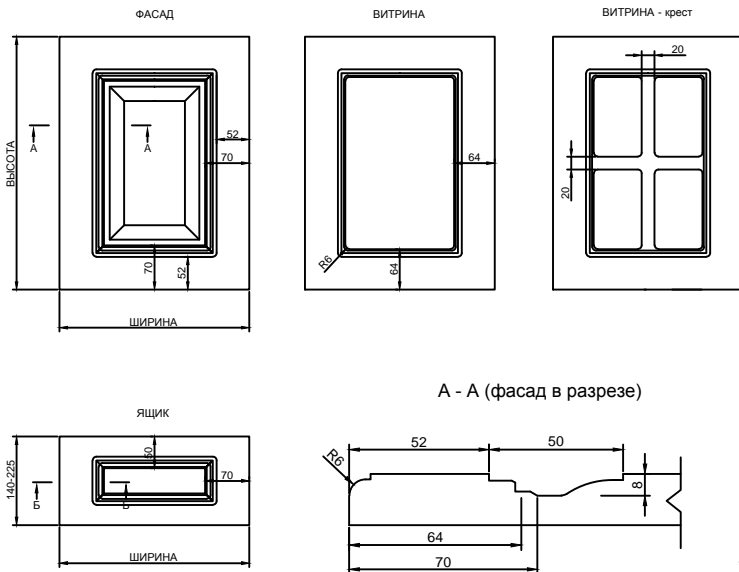


фасад - min 140x260мм, макс 2500x1150мм
 витрина - min 350x250мм, макс 2500x1150мм
 карго - min 260x140

Расстояние между полосками зависит от ширины фасада !

Радиусный фасад не выполняется !

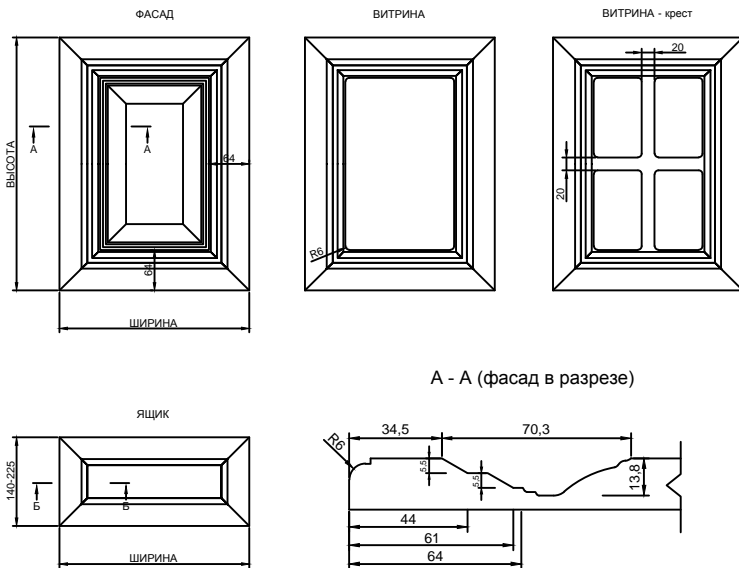
F - 19



фасад - min 226x260мм, макс 2500x1150мм
 витрина - min 350x250мм, макс 2500x1150мм
 ящик - min 140x260 (без филенки)
 карго - min 260x140 (без филенки)

Радиусный фасад выполняется
 R300 - Н, min 226мм, макс 2000мм
 R300 - ВН, min 226мм, макс 900мм

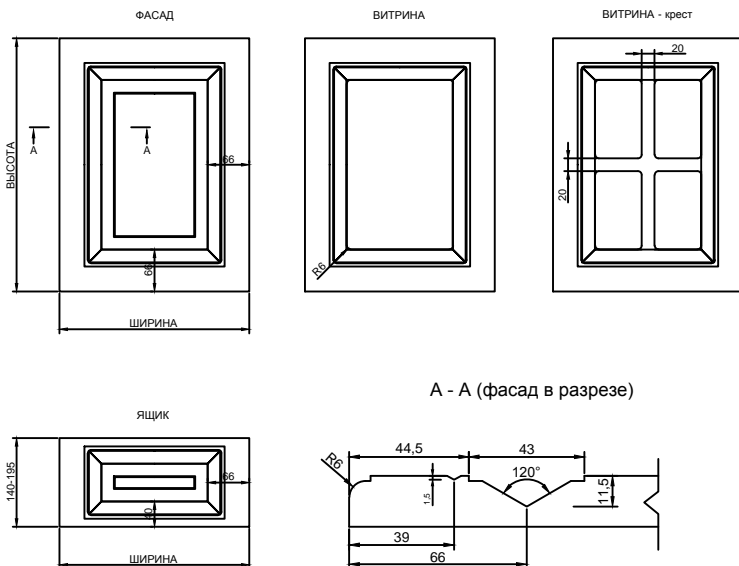
F - 20



фасад - min 226x260мм, макс 2500x1150мм
 витрина - min 350x250мм, макс 2500x1150мм
 ящик - min 140x260 (без филенки)
 карго - min 260x140 (без филенки)

Радиусный фасад выполняется
 R300 - Н, min 226мм, макс 2000мм
 R300 - ВН, min 226мм, макс 900мм

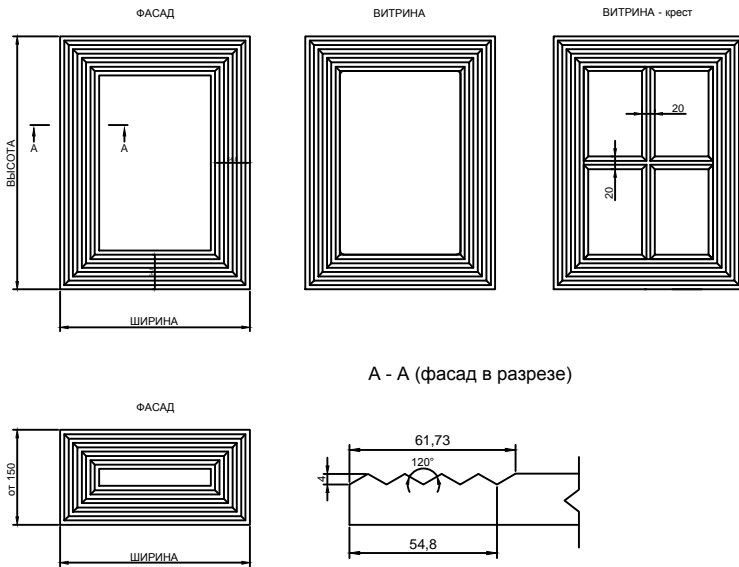
F - 21



фасад - min 196x260мм, макс 2500x1150мм
 витрина - min 350x250мм, макс 2500x1150мм
 ящик - min 140x260
 карго - min 260x140

Радиусный фасад выполняется
 R300 - Н, min 196мм, макс 2000мм
 R300 - ВН, min 196мм, макс 900мм

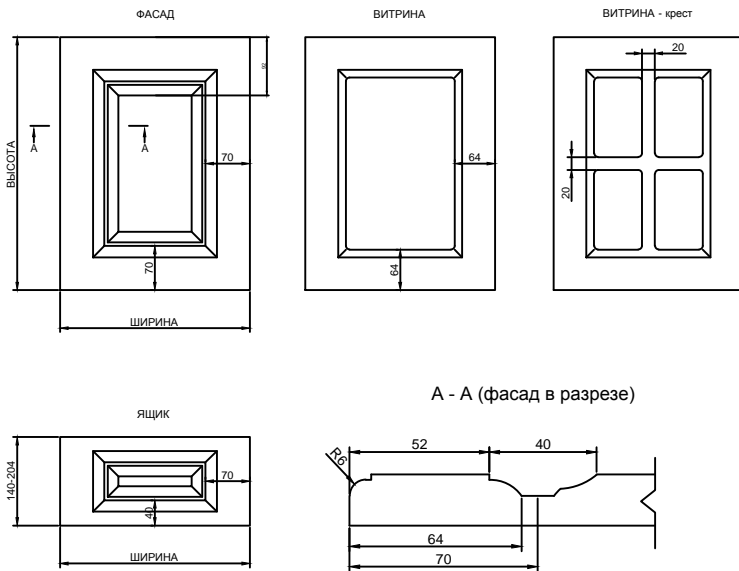
F - 22



фасад - min 150x260мм, макс 2500x1150мм
 витрина - min 350x250мм, макс 2500x1150мм
 по высоте меньше 150 мм - гладкий
 по ширине меньше 150 мм - гладкий

Радиусный фасад не выполняется !

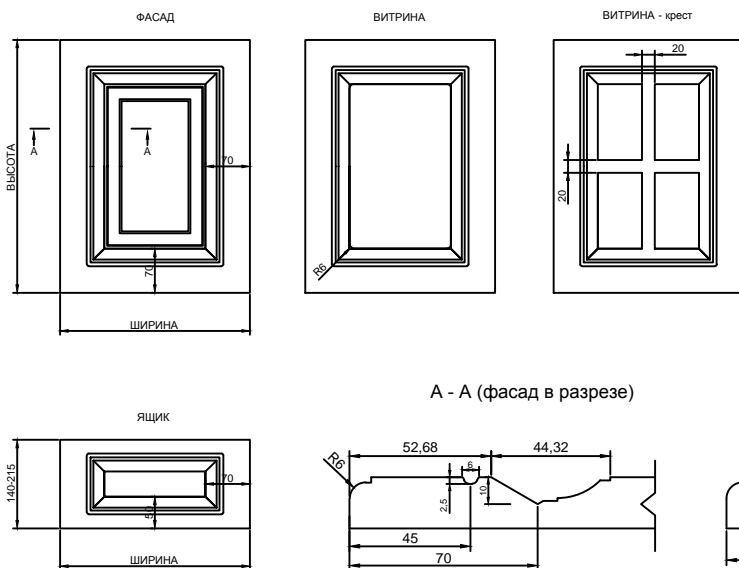
F - 23



фасад - min 205x260мм, макс 2500x1150мм
 витрина - min 350x250мм, макс 2500x1150мм
 ящик - min 140x260
 карго - min 260x140

Радиусный фасад выполняется
 R300 - Н, min 205мм, макс 2000мм
 R300 - ВН, min 205мм, макс 900мм

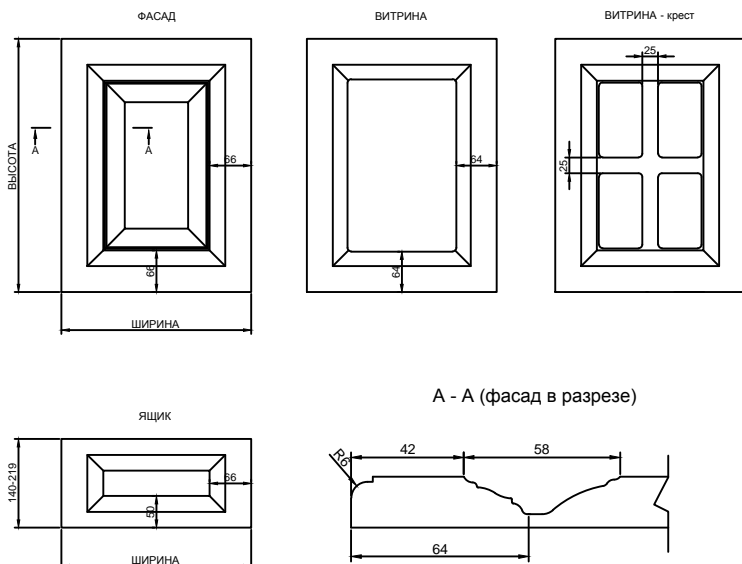
F - 24



фасад - min 215x260мм, макс 2500x1150мм
 витрина - min 350x250мм, макс 2500x1150мм
 ящик - min 140x260 (без филенки)
 карго - min 260x140 (без филенки)

Радиусный фасад выполняется
 R300 - Н, min 176мм, макс 2000мм
 R300 - ВН, min 176мм, макс 900мм

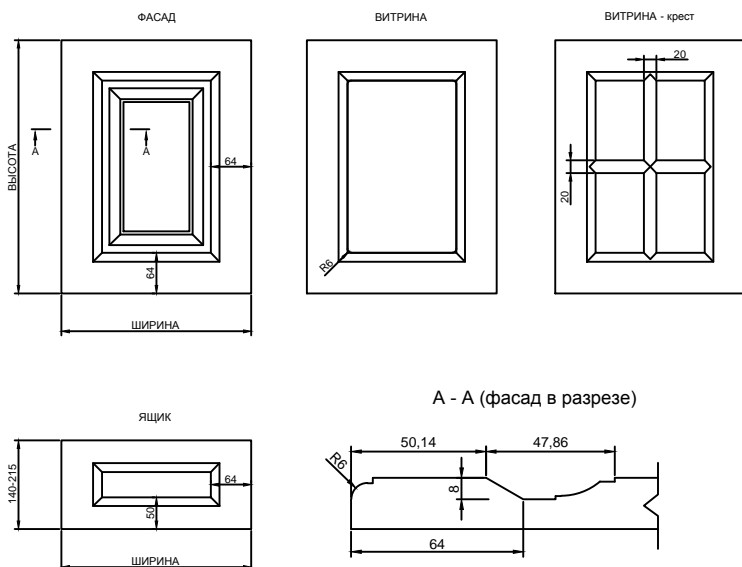
F - 25



фасад - min 220x260мм, макс 2500x1150мм
 витрина - min 350x250мм, макс 2500x1150мм
 ящик - min 140x260 (без филенки)
 карго - min 260x140 (без филенки)

Радиусный фасад не выполняется !

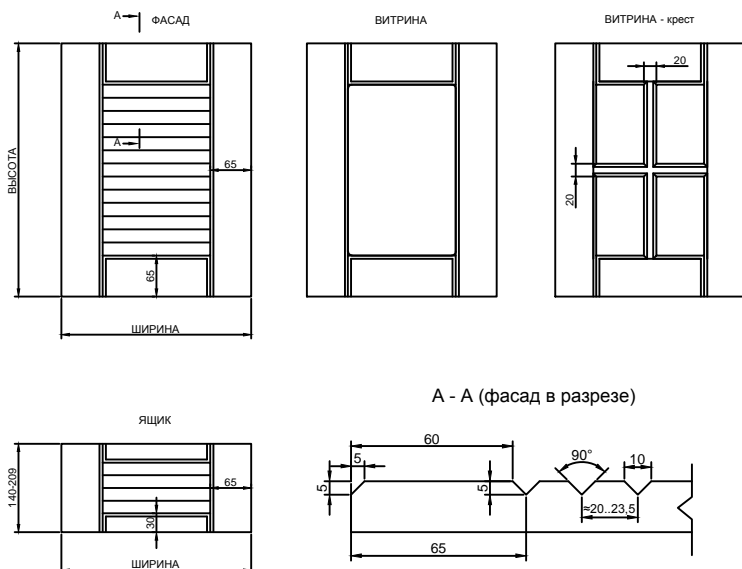
F - 26



фасад - min 216x260мм, макс 2500x1150мм
 витрина - min 350x250мм, макс 2500x1150мм
 ящик - min 140x260 (без филенки)
 карго - min 260x140 (без филенки)

Радиусный фасад выполняется
 R300 - Н, min 216мм, макс 2000мм
 R300 - ВН, min 216мм, макс 900мм

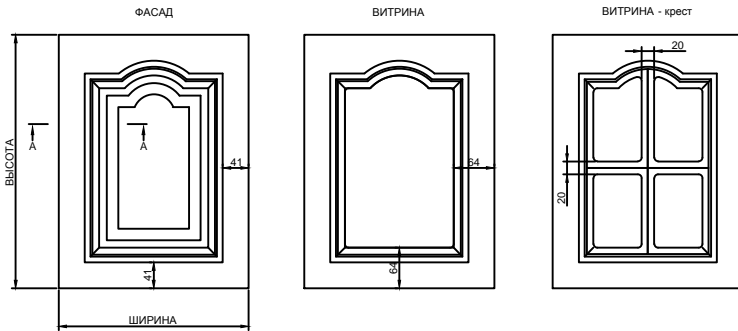
F - 27



фасад - min 210x260мм, макс 2500x1150мм
 витрина - min 350x250мм, макс 2500x1150мм
 ящик - min 140x260
 карго - min 260x140

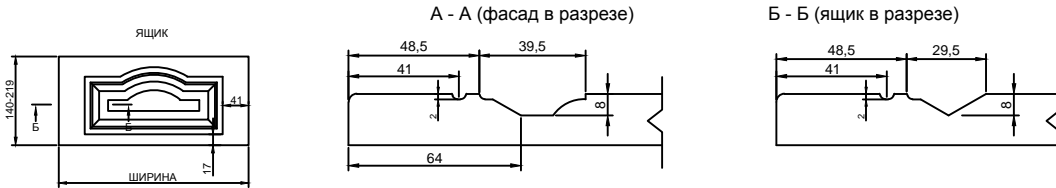
Радиусный фасад не выполняется !

F - 28



фасад - min 220x260мм, макс 2500x1150мм
 витрина - min 350x250мм, макс 2500x1150мм
 ящик - min 140x260
 карго - min 260x140

Радиусный фасад выполняется
 R300 - Н, min 220мм, макс 2000мм
 R300 - ВН, min 220мм, макс 900мм



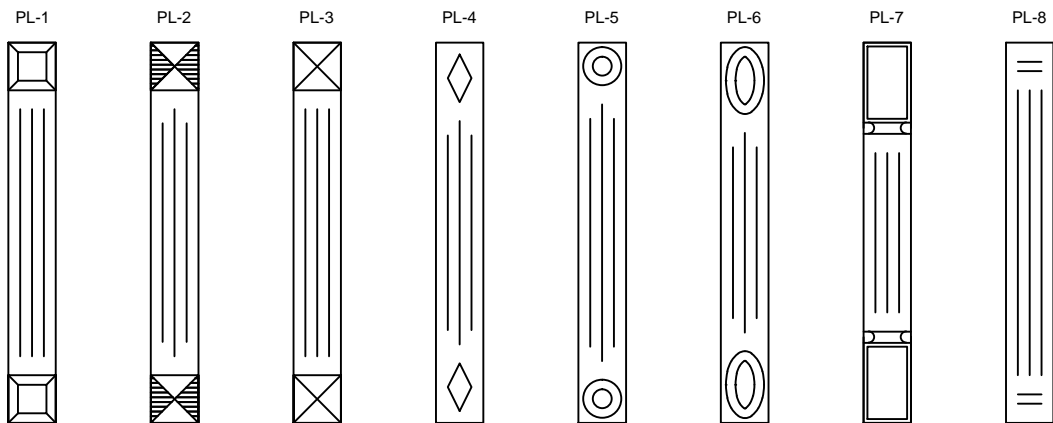
ПИЛЯСТРЫ

Минимальный размер - 260x50мм

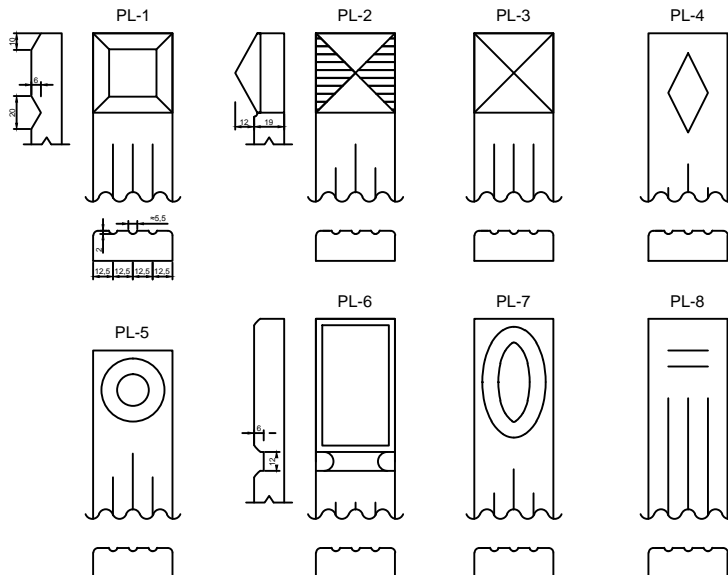
Максимальный размер - 2500x200мм

Пиллястры шириной от 50 до 69 мм выполняются только с торцом 90° или Rmin

Пиллястры шириной от 70 мм выполняются с торцами : 90°, Rmin, T3



РАЗРЕЗЫ ПИЛЯСТР



РАЗРЕЗЫ ПИЛЯСТР

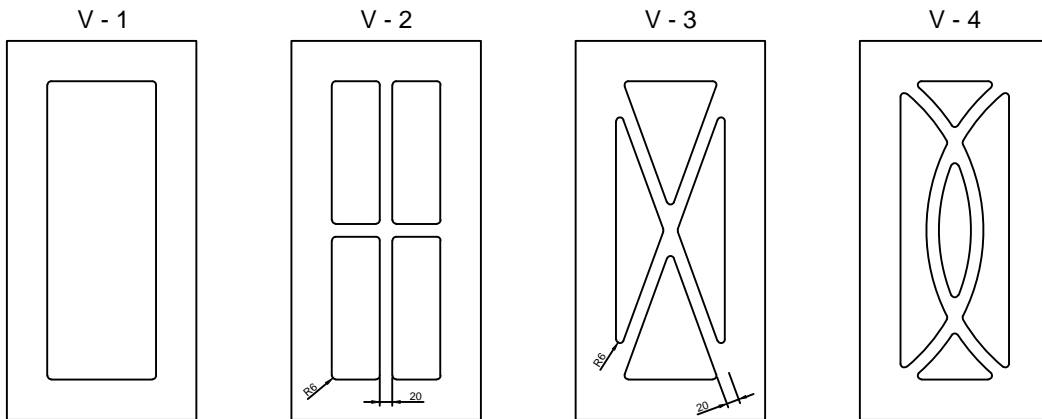
ВИДЫ ВИТРИН

Минимальный размер - 400x300мм (для V1, V2, V3)

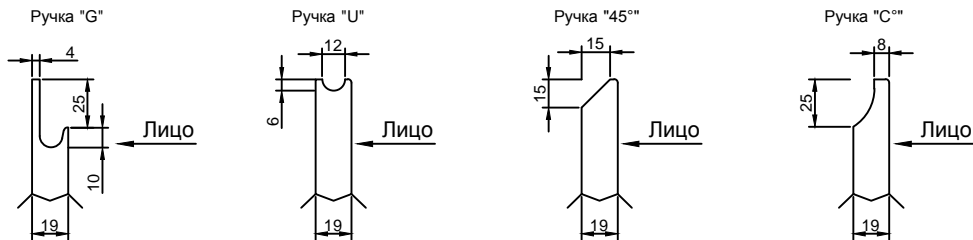
Минимальный размер - 600x300мм (для V4)

минимальный радиус скругления углов = R6 мм. ширина перемычек = 20 мм.

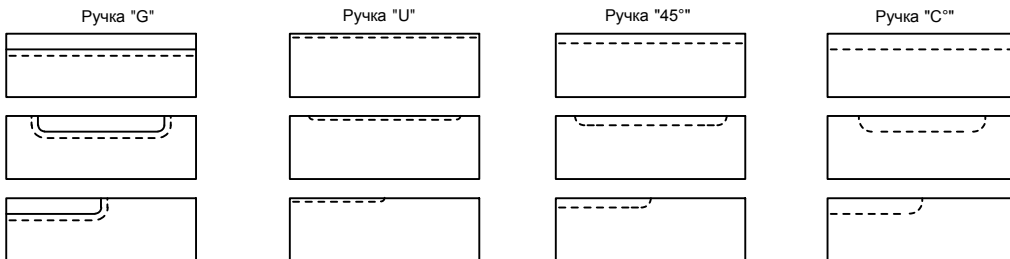
количество окошек можно увеличить, в зависимости от размера, все по желанию клиента.



ТИПЫ ИНТЕГРИРОВАННЫХ РУЧЕК



ВАРИАНТЫ ИСПОЛНЕНИЯ



ПРОФИЛИ ТОРЦЕВАНИЯ ДЕТАЛЕЙ

